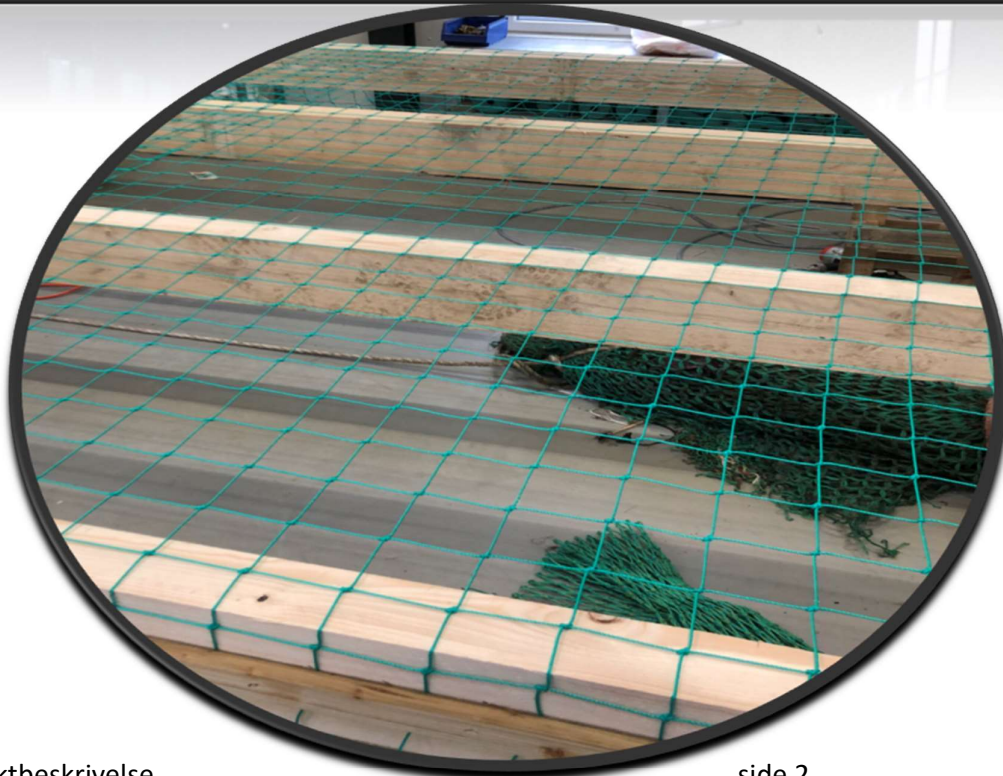

Montagevejledning Strandby Net



Produktbeskrivelse	side 2
Montage på overside spær eller åse	side 3
Montage på underside af eksisterende loftkonstruktion	side 4
Montage på underside af spær eller åse	side 5
Sikkerhed ved oplægning af net	side 6
Testprincip efter En15057	side 7
Index	side 8

Produktbeskrivelse:

Strandby Net til montering som faldsikring, findes i flere varianter. Vær derfor opmærksom på at vælge det rigtige net til dit projekt. Nettet leveres på mål med tydelig markering af hjørner og kortkanter. (orange tråde i hver hjørne af nettet)

Nettet er fremstillet af tvistet Polyethylene – for mere detaljerede oplysninger om nettet, rekvirer gældende datablad.

Denne montagevejledning beskriver tre montageprincipper. Supplerende detaljetegninger vedr. montage kan downloades som pdf. filer på følgende link: <https://www.strandbynet.dk/>

I to af montageprincipperne, indgår nettet i den færdige konstruktion og et princip, hvor nettet demonteres efter endt arbejde.

Beskrivelse af de enkelte anvendelsesområder:

- 01 Nettet indgår som en del af den blivende konstruktion og monteres ovenpå åse eller bjælkespær, inden det afsluttende tagmateriale monteres. Montageprincippet til anvendelse ved både nybyggeri og renoveringsprojekter.

- 02 Nettet monteres på undersiden af eksisterende loftkonstruktioner, hvor loftet ligger parallelt monteret med tagbeklædningen. Nettet fjernes efter endt tagarbejde. Anvendelsesprincippet typisk ved renoveringsopgaver.

- 03 Nettet indgår som en del af den blivende konstruktion og monteres på underside af åse eller bjælkespær/bjælkelag. Montageprincippet typisk til anvendelse ved nybyggeri.

I

01 **Nettet monteres på overside ås eller bjælkespær** **(Nettype: 3/20 2,7 mm PET)**

Nettet monteres ovenpå åse eller bjælkespær udlagt med maks c/c 1070 mm.

Ved tagfod og kip fastholdes nettet klemmt af 25 x 50 mm. liste (se figur 01A)

Nettets lodrette samlinger udføres med 4 masker overlæg, der hver fikseres med 3,5 x 35 mm hegnskrampe eller tilsvarende.

Ved spærender/åse klemmes nettet med vindskedebræt eller med min. en 25 x 50 mm liste.
(se fig.01B)

Nettets vandrette overlæg foretages over to åser/spær og fastholdes med min. 1 stk. 25 mm. maskinklamme pr. 200 mm.

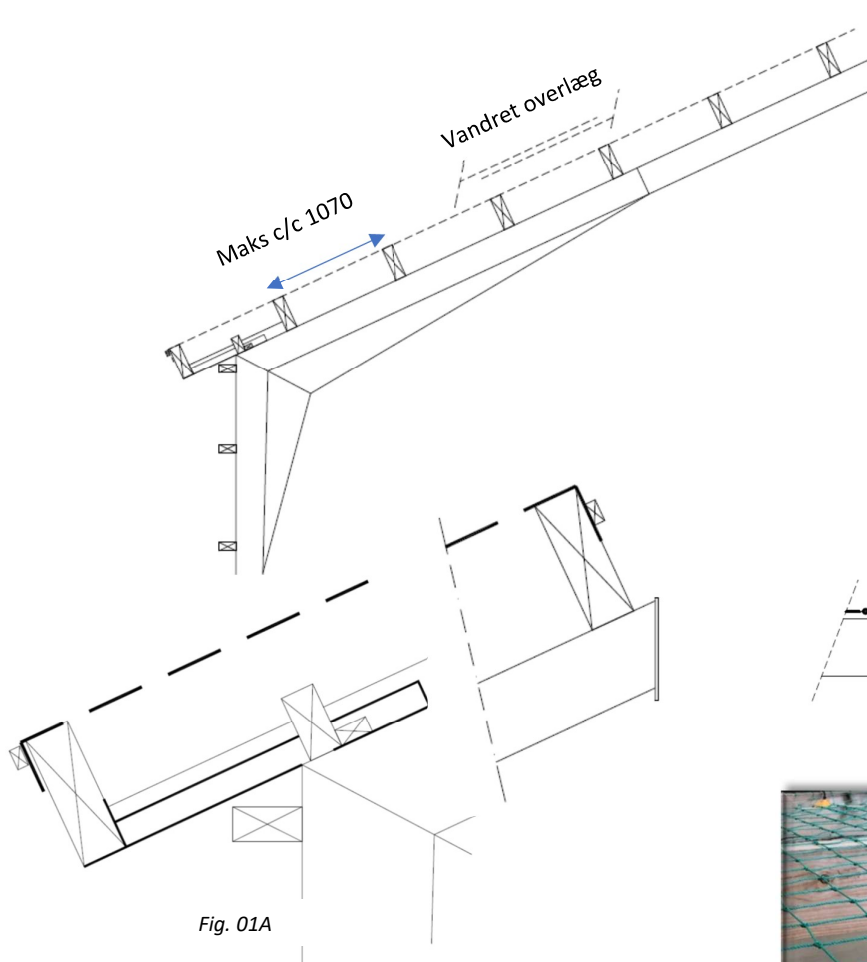
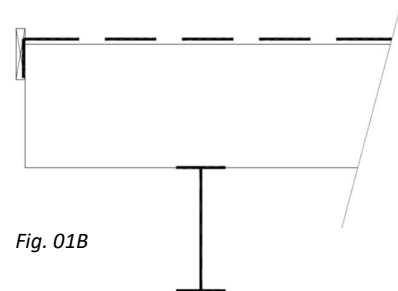


Fig. 01A

Ved tagfod/kip fastklemmes nettet mellem nederste/øverste ås med min. en 25 x 50 mm liste.

Listen fastgøres med 2,5 x 50 mm pistolsøm c/c 200 eller tilsvarende skrue.

Nettet fastklemmes mellem bagside vindskede åseender. (Som min. anvendes en 25 x 50 mm liste.) Vindskeden fastgøres med 2,5 x 50 mm pistolsøm, eller tilsvarende pr. samling.

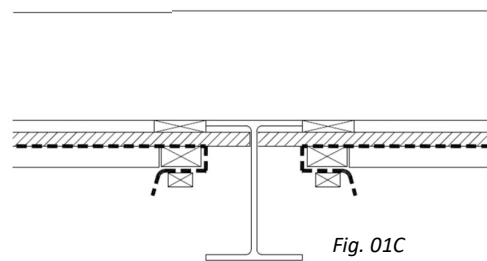
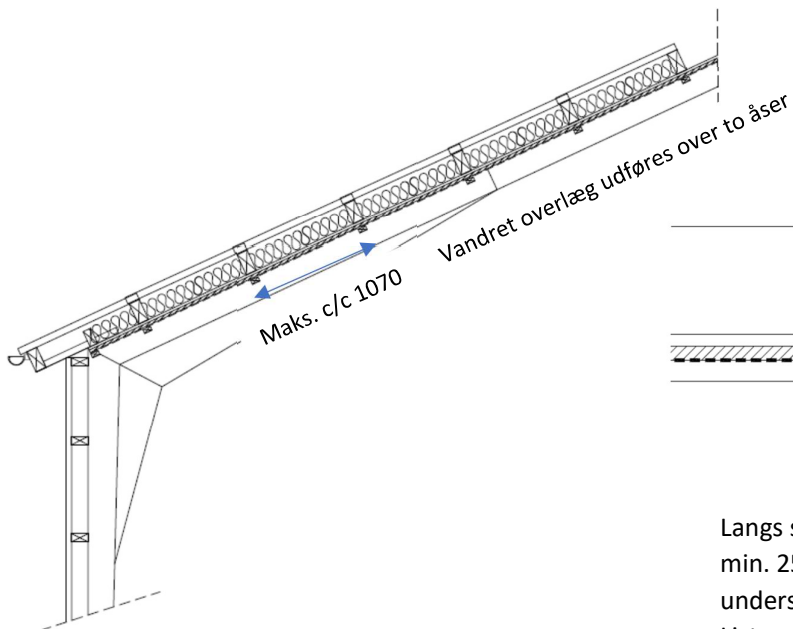


Lodret overlæg over 4 masker

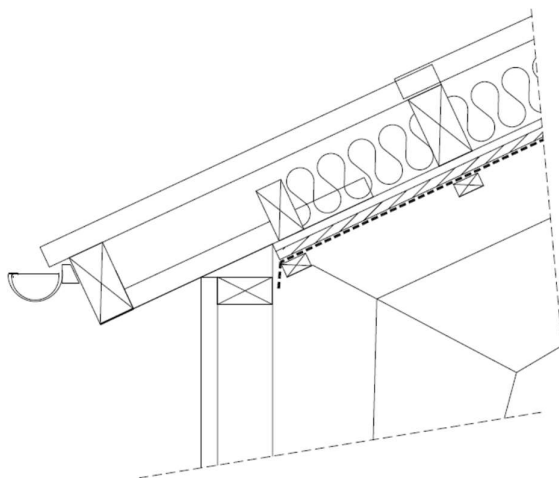


02 **Nettet monteres på underside af en eksisterende loftkonstruktion.** **(Nettype: 100 x 4 mm PET)**

Nettet monteres på undersiden af en eksisterende loftkonstruktion, evt. beklædt med troldekt eller lign. Nettet fastklemmes mod loftet ved montage af styrkesorterede T1 taglægter 38 x 73 mm. Lægterne monteres på fladen og fikses med 5 x 150 mm spånskruer c/c 600 mm. Lægterne monteres sådan de kan fikses op i den eksisterende bærende konstruktion, ås eller spær. Langs afgrænsende kanter fastklemmes nettet som illustreret i fig. 01D eller 01C. Nettet demonteres efter endt tagarbejde.



Langs stålspær fastklemmes nettet med min. 25 x 50 mm liste, der monteres på underside af lægte fig. 01C, Listen fikses med 5 x 50 mm spånskruer c/c 600 mm.



Langs vægkonstruktion fastklemmes nettet af styrkesorteret T1 taglægte fastgjort med 5 x 150 mm spånskruer c/c 600 mm



(Montageprincip illustreret uden loftbeklædning)

03 **Nettet monteres på underside af ås eller bjælkespær.**

(Nettype: 100 x 4 mm PET)

Nettet monteres direkte på underside åsekonstruktionen (eller bjælkespær) og fastholdes af 22 x 95 mm spredt forskalling c/c 600. Forskallingen skrues med 2 stk. 5 x 70 pr. samling. Nettet indgår som en del af den blivende konstruktion. Ved afgrænsende konstruktioner ud mod stålspær/væg, monteres nettet som illustreret i fig. 01F og 01G. Nettet indgår som en del af den blivende konstruktion.

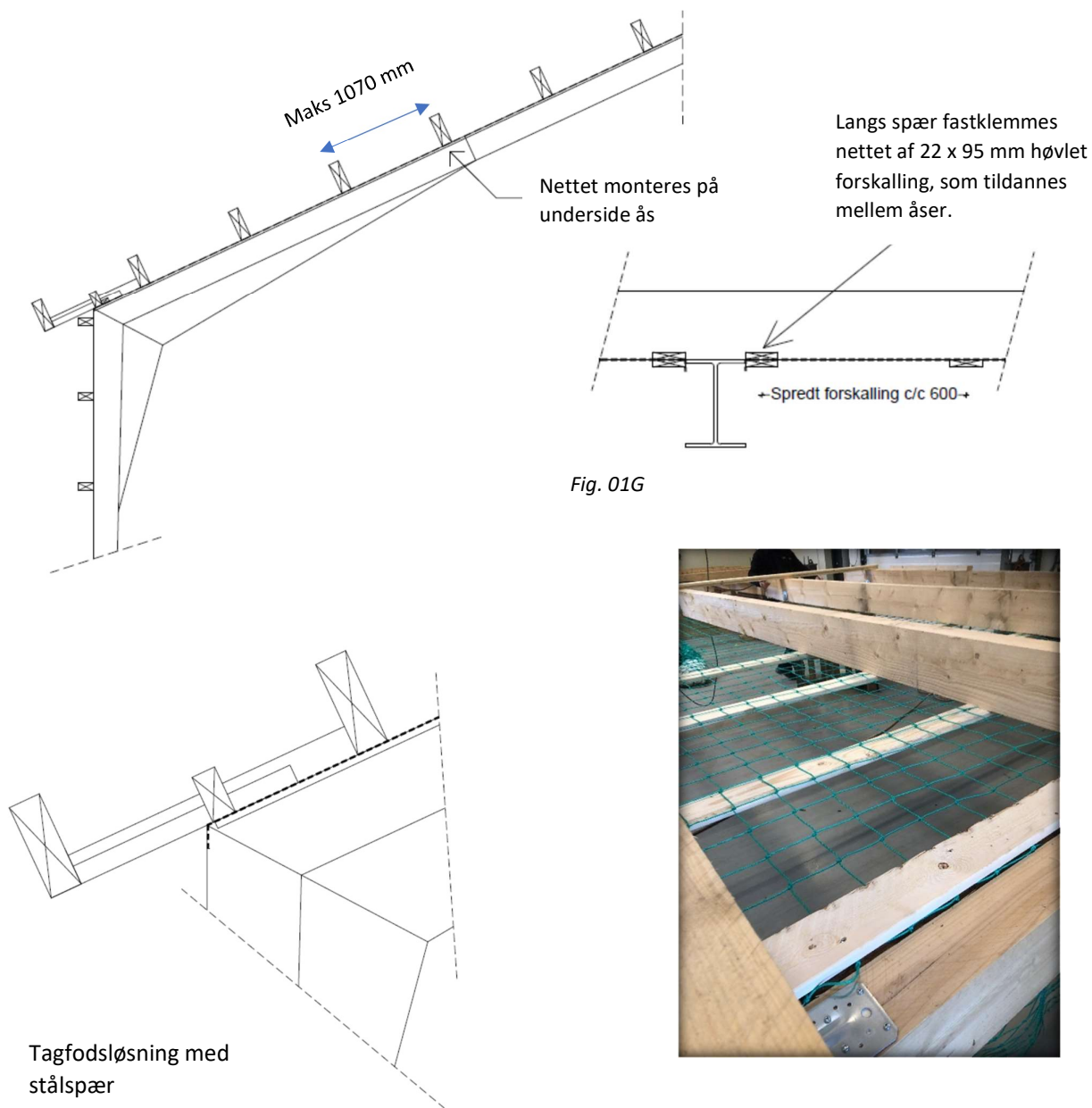


Fig. 01G

Fig. 01F

Sikkerhed ved oplægning af net

Ligesom ved montage af den afsluttende tagbeklædning, så skal der altid ved montage af nettet, anvendes sikkerhedsmæssige, forsvarlige og stabile metoder.

Tagkonstruktioner kan variere meget i kompleksitet og udformning, derfor må metoden nettet monteres på, altid afstemmes med det konkrete projekt.

For at undgå gennemstyrtning ved monteringen af nettet kan eksempelvis anvendes teleskoplæsser, bomlift/saxlift.

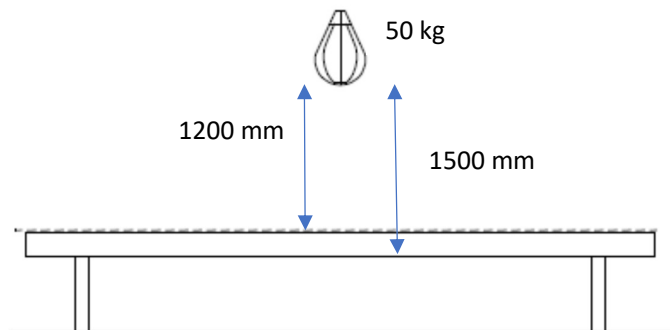
Nedstyrtning ved tagfod kan forebygges med stillads med rækværk dimensioneret efter tagets hældning (*se AT-vejledning Fald fra højden ved arbejde på tage 2.4.2*)

I situationer, hvor det ikke er muligt at sikre mod fare for nedstyrtning ved brug af egnede tekniske hjælpemidler, som nævnt ovenfor, så kan der anvendes godkendt faldsikringsudstyr. Vær opmærksom på, at denne metode til sikring mod fald, ikke må anvendes som en permanent løsning, men kun til arbejdsopgaver op til 4 mandetimer.

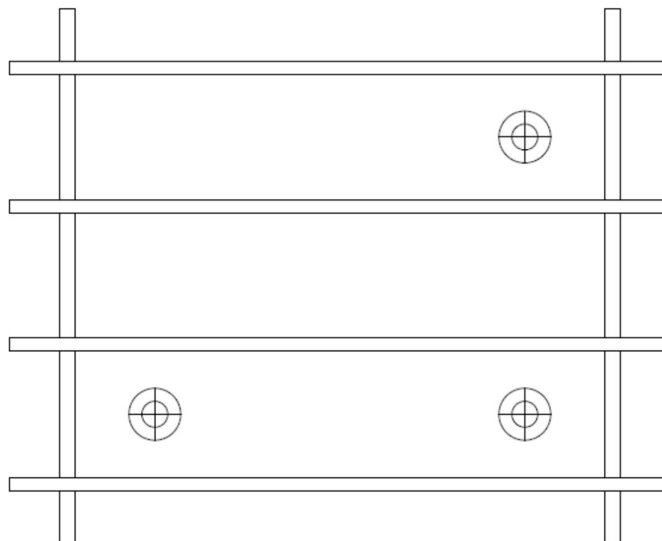
Testprincip efter En15057

Alle de anviste montageprincipper i denne montagevejledning, er testet efter En 15057. og består.

En 15057 anviser bla. en 50 kg. tung sæk, der falder fra 1200 mm højde over testemnet. Energien, som frigives ved denne påvirkning af testemnet, skal simulere en voksen person, der færdes på samme niveau som testemnet og falder uden, at der registreres gennemfald.



I testsituationen, hvor nettet anvendes på underside af spær/åse, er faldhøjden tilpasset efter den konkrete konstruktionsdybde. Alle test blev udført med maks 300 mm konstruktionsdybde



I testsituationen, blev hvert montageprincip testet i områderne illustreret i Fig. 01F

Fig. 01F

Index:

Garanti: kontakt Strandby-Net 98 48 13 00

Genanvendelse: Hvis ikke nettet har været udsat for belastning, kan det genanvendes.

Selvom nettet ikke har været belastet, så skal det udskiftes efter 1 år.

Vær opmærksom på, at nettet ikke udsættes for basiske produkter, eksempelvis beton, mørtelrester m.v. Olie vil også nedbryde nettet styrke. Har nettet været udsat for nævnte, så bør det udskiftes uagtet alder.

Opbevaring: Nettet skal opbevares så det sikres, at det ikke udsættes for UV-belastning.

Kvalitetssikring: På forlangende kan kvalitetsdokumentation for de enkelte nettyper, rekvireres hos Strandbynet.